



a:pha

Új moduláris kaputábla család

IF YOU LOVE YOUR BUILDING

urmet

Az Urmet bemutatja az Alpha-t: 2Voice rendszerekhez fejlesztett új kaputáblát, amely gyorsan szerelhető és könnyen programozható

ELŐTÉR BEN A RÉSZLETEK

Részletek alkotják a stílusát, ezért az új Alpha kaputábla stílusosan elegáns, **keret nélküli és egyedülállóan vékony**, a minimalizmus jegyében süllyesztett nyomógombokkal rendelkezik.

Semmit sem bízunk a véletlenre, még a kamera **vízszintes világítósávját** is dizájnelemmé alakítottuk. **Egy szürkületérzékelő** vezérli a világítást, hogy a legoptimálisabb fényt biztosítsa éjszaka.

KIFINOMULT PÁROSÍTÁSOK

A minőséget és az eleganciát nemcsak a formák, hanem az anyagok és a színek kombinációi is biztosítják. Homokfúvott **bevont acél** és **metakrilát előlap** vizuális harmóniát teremt és nagy **ellenállást biztosít az UV-A sugárzással szemben**.

AZ ERŐ AZ ÚJ SZÉPSÉG

Az esztétikum tervezés nélkül semmit sem ér.

Ezért tanulmányoztuk részletesen az Alpha modul kombinációk anyaghasználatát már a tervezés során, hogy a lehető **legnagyobb ellenállóképességet biztosítsuk** víz, por és fizikai behatások ellen.

A kaputábla család **IP55 és IK08 védettségnek megfelel**.





NÖVELI A TELJESÍTMÉNYT

Az Alpha technológia kiemelkedően **jó hang- és a képmínőséggel** rendelkezik, amely az európai szabványoknak megfelelő nagy teljesítményű, **nagylátószögű kamerának** köszönhető.

EGYSZERŰSÍTI A TELEPÍTÉST

Ahhoz, hogy a telepítés a lehető legegyszerűbb legyen, az Alpha kaputáblák **két programozási móddal** rendelkeznek: **alapszintű és professzionális**.

Alapszintű programozás

az **egy lépcsőházas** rendszerekhez akár **két fő- és két alkaputáblával**.

Ez közvetlenül az audió vagy a videó modulról elvégezhető a nyomógombok segítségével.

Professzionális programozás

minden más rendszertípushoz:

Ez **mobiltelefon/tablet/pc** WiFi Direct kapcsolata segítségével, külön szoftver nélkül elvégezhető. A programozáshoz **nincs szükség internetkapcsolatra**, csak egy böngészőre.

CSÖKKENTI A TELEPÍTÉSI IDŐT

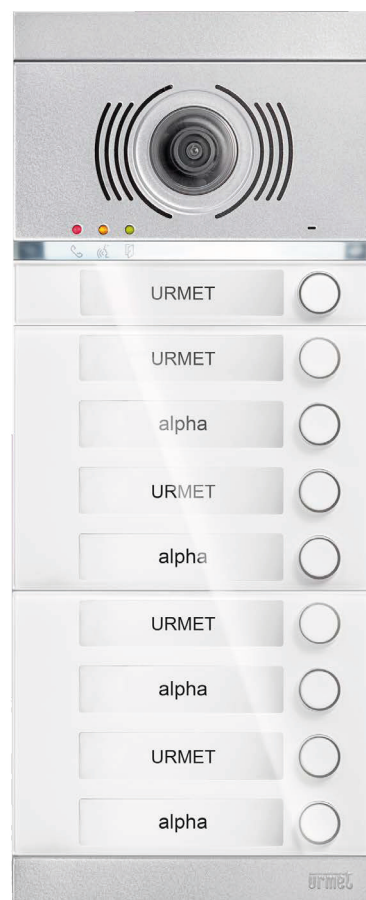
Az új Alpha kaputáblákat úgy terveztük, hogy **egyszerűen és gyorsan** telepíthetők legyenek. A kialakítás lehetővé teszi, hogy a szerelő **néhány lépésben** összeállítsa a moduláris elemeket, minimalizálva a csavarhúzó használatát és ezáltal a telepítési időt. A modulok közötti összes csatlakozás a tartozék szalagkábelekkel kábelekkel elvégezhető, így nincs szükség helyi vezetékvezetésre.

urmet

Sokoldalú és személyre szabott

VÁLASZTHATÓ MEGJELENÉS

Az Alpha **klasszikus fekete** vagy **fehér** színben elérhető, így minden igénynek megfelel.



A LEGVÉKONYABB A PIACON

Az Alpha-t úgy terveztük, hogy a telepítés után a falból szinte ki sem emelkedik. Ez páratlan rekord a jelenleg piacon lévő kaputáblák között: a faltól csak **12 mm-re emelkedik ki amennyiben süllyesztődobozba szerelték és csak 29 mm-re ha falon kívül szerelték.**

NYOMÓGOMBOK EGY ÉS KÉT OSZLOPBAN

Az Alpha minden igényt kielégít, legyen szó **teljesítményről, kinézetről vagy helytakarékoságról.**

Ezért az Alpha elérhető olyan változatban is ahol a nyomógombok egy modulon két oszlopban állhatnak rendelkezésre, így kétszer annyi lakáskészüléket csatlakoztathat.

Digitális hívómodul

Az Alpha kaputábla család is elérhető **3.5” színes kijelzővel**, alfabetikus és numerikus érintőgombos modulokkal.

Teljesen moduláris, amely lehetővé teszi, hogy az ajtót számkóddal nyissa ki, és **2 bejárati ajtót/kaput** (gyalogos és kocsibejáró) tud kezelni. A felhasználók bizonyos kategóriái kiválaszthatók a névjegyzékben, hogy felgyorsítsák a keresést, pl. ügyvédek, orvosok vagy más szakemberek. Végül a **vészhívásokhoz** egy felhasználói kód is használható, amely egyszerre több gomb megnyomásával aktiválódik.



A HÍVÓMODUL
TELJES MÉRTÉKBEN
MODULÁRIS, AZ ELEMEEK
ÖSSZEKAPCSOLÁSÁVAL
BÁRMILYEN KOMBINÁCIÓ
ÖSSZEÁLLÍTHATÓ.

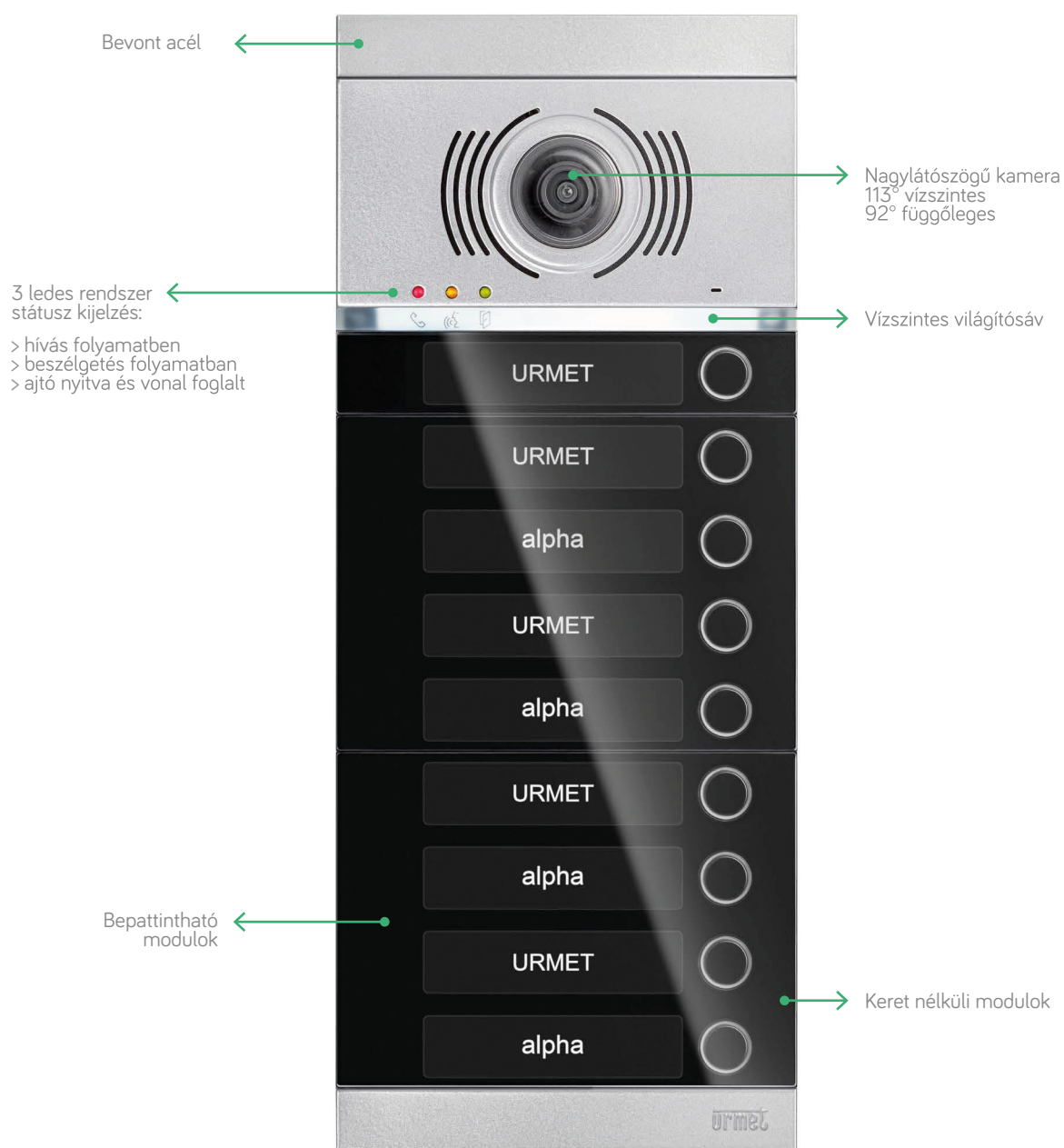


Nagylátószögű
kamera



Gyorsabb
telepítés

Az első keret nélküli moduláris kaputábla



Külső behatások elleni védelem



Kaputábláról, okostelefonról, tabletről vagy PC-ről programozható



A legvékonyabb falon kívül szerelhető kaputábla a piacon

Szerelés néhány lépésben

Az Alpha kaputábla összes eleme **összепattintható** és a modulok közötti kapcsolatot a tartozék szalagkábelek biztosítják.

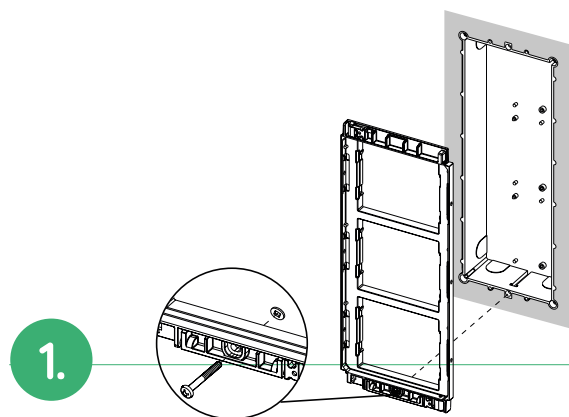
SÜLLYESZTŐDOBOZBA SZERELHETŐ VERZIÓ

FALON KÍVÜL SZERELHETŐ VERZIÓ

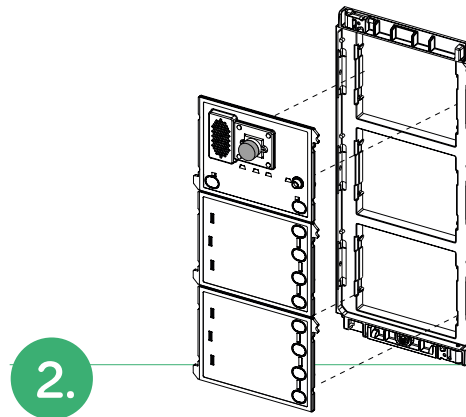


Amennyiben **falon kívül kívánja felszerelni a kaputáblát** a fali keretet egy **vázal ellátott ház** helyettesíti.

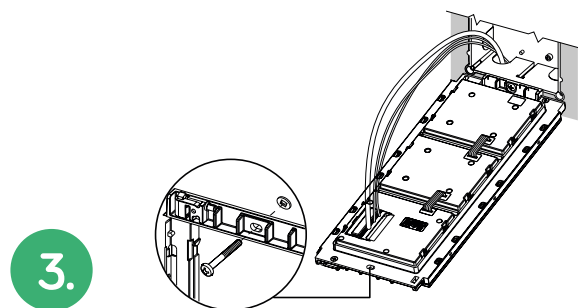
A szerelés további lépései megegyeznek a süllyesztődobozba való szerelés lépéseivel.



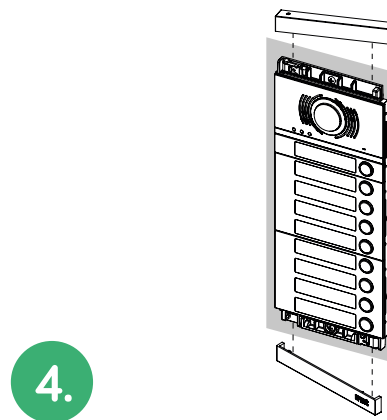
1. A tartozék csavarhúzó segítségével rögzítse modultartó elem alsó részét a süllyesztődobozhoz



2. Eztán pattintsa be a modulokat a tartókeretbe és a tartozék lapos kábelekkel csatlakoztassa őket egymáshoz.



3. Csatlakztassa a 2Voice felszállóág két vezetékét és az elektromos zár vezetékét, majd csavarozza be a modultartó elem felső részét.



4. Helyezze fel a díszítőelemeket a kaputábla aljára és tetejére.

Modulárisra tervezve

ÖSSZEÁLLÍTÁS

AZ ALPHA KAPUTÁBLA LEGFONTOSABB JELLEMZŐI A SOKOLDALÚSÁG ÉS A TESTRE-SZABHATÓSÁG.

1. Igényeinek szerint **válassza ki** az Önnek megfelelő **audió vagy videó elektronikai egységet.**



1083/38



1083/48

2. Csatlakoztassa az egy-, két nyomógombos, vagy nyomógomb nélküli audió vagy videó **előlapot.**

EGY OSZLOPOS

KÉT OSZLOPOS



1168/140 1168/141



1168/130 1168/131



1168/140 1168/142



1168/130 1168/132

3. **Válasszon modulokat** 4 nyomógombbal (1 oszlop) vagy 8 nyomógombbal (2 oszlop).



1168/4



1168/8

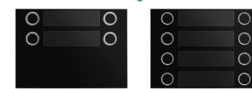
4. **Válassza ki a megfelelő nyomógomb takaró előlapot fekete vagy fehér kivitelben.**



1168/11 1168/12



1168/13 1168/14



1168/24 1168/28

5. Szerelje be a szükséges **kiegészítő modulokat.**



1168/45



1168/50



1168/59

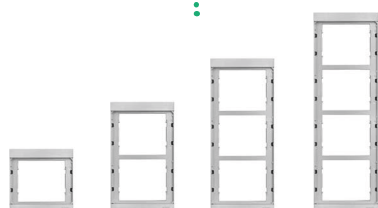


1168/48

6. **Válassza ki a szerelőkeretet vagy a falon kívüli szerelődoboz** az összeállítás befejezéséhez.

SÜLLYESZTETT SZERELÉSHEZ

FALON KÍVÜLI SZERELÉSHEZ



1168/61 1168/62 1168/63 1168/64

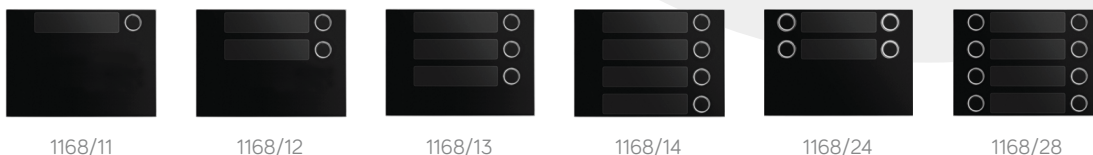


1168/311 1168/312 1168/313 1168/314

KAPUTÁBLA FEKETE SZÍNBEN

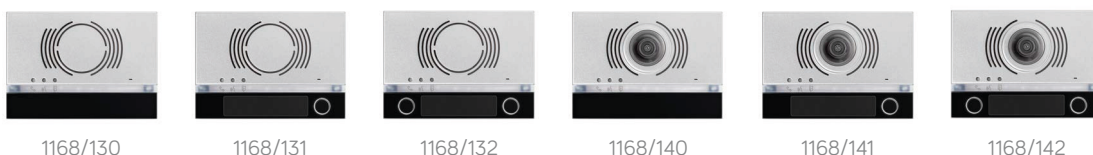
ELŐLAPOK NYOMÓGOMB MODULOKHOZ

1168/11	1 NYOMÓGOMBOS ELŐLAP
1168/12	2 NYOMÓGOMBOS ELŐLAP
1168/13	3 NYOMÓGOMBOS ELŐLAP
1168/14	4 NYOMÓGOMBOS ELŐLAP
1168/24	KÉT OSZLOPOS 4 NYOMÓGOMBOS ELŐLAP
1168/28	KÉT OSZLOPOS 4 NYOMÓGOMBOS ELŐLAP



ELŐLAPOK KÜLSŐ EGYSÉGEKHEZ

1168/130	ELŐLAP AUDIÓ MODULHOZ NYOMÓGOMBOK NÉLKÜL
1168/131	ELŐLAP AUDIÓ MODULHOZ 1 NYOMÓGOMBBAL
1168/132	ELŐLAP AUDIÓ MODULHOZ 2 NYOMÓGOMBBAL
1168/140	ELŐLAP AUDIÓ/VIDEÓ MODULHOZ NYOMÓGOMBOK NÉLKÜL
1168/141	ELŐLAP AUDIÓ/VIDEÓ MODULHOZ 1 NYOMÓGOMBBAL
1168/142	ELŐLAP AUDIÓ/VIDEÓ MODULHOZ 2 NYOMÓGOMBBAL



SPECIÁLIS MODULOK ÉS AJTÓNYITÓK

1168/1	DIGITÁLIS NÉVJEGYZÉK MODUL
1168/45	MIFARE PLUS PROXIMITY OLVASÓ MODUL
1168/46	NUMERIKUS BILLENTYŰZET MODUL (hívómodulhoz vagy kód billentyűzet modulhoz)
1168/49	ALFABETIKUS BILLENTYŰZET MODUL (hívómodulhoz)
1168/48	MODUL HALLÁSKÁROSULTAK RÉSZÉRE (ILA)
1168/50	HÁZSZÁM MODUL
1168/59	VAKLAP MODUL



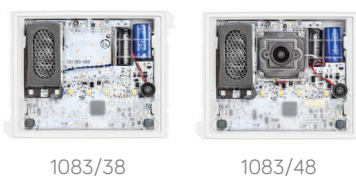
NYOMÓGOMB MODULOK

1168/4	4 NYOMÓGOMBOS MODUL
1168/8	8 NYOMÓGOMBOS MODUL



KÜLTÉRI ÁLLOMÁSOK

1083/38	KÜLSŐ AUDIÓ EGYSÉG 2VOICE DDA-VAL
1083/48	KÜLSŐ AUDIÓ-VIDEÓ EGYSÉG 2VOICE DDA-VAL



CIKKSZÁMOK

KAPUTÁBLA FEHÉR SZÍNEN

ELŐLAPOK NYOMÓGOMB MODULHOZ

1168/11W	1 NYOMÓGOMBOS ELŐLAP
1168/12W	2 NYOMÓGOMBOS ELŐLAP
1168/13W	3 NYOMÓGOMBOS ELŐLAP
1168/14W	4 NYOMÓGOMBOS ELŐLAP
1168/24W	KÉT OSZLOPOS 4 NYOMÓGOMBOS ELŐLAP
1168/28W	KÉT OSZLOPOS 8 NYOMÓGOMBOS ELŐLAP



1168/11W



1168/12W



1168/13W



1168/14W



1168/24W



1168/28W

ELŐLAPOK KÜLSŐ EGYSÉGEKHEZ

1168/130W	ELŐLAP AUDIÓ MODULHOZ NYOMÓGOMBOK NÉLKÜL
1168/131W	ELŐLAP AUDIÓ MODULHOZ 1 NYOMÓGOMBBAL
1168/132W	ELŐLAP AUDIÓ MODULHOZ 2 NYOMÓGOMBBAL
1168/140W	ELŐLAP AUDIÓ/VIDEÓ MODULHOZ NYOMÓGOMBOK NÉLKÜL
1168/141W	ELŐLAP AUDIÓ/VIDEÓ MODULHOZ 1 NYOMÓGOMBBAL
1168/142W	ELŐLAP AUDIÓ/VIDEÓ MODULHOZ 2 NYOMÓGOMBBAL



1168/130W



1168/131W



1168/132W



1168/140W



1168/141W



1168/142W

SPECIÁLIS MODULOK ÉS AJTÓNYITÓK

1168/45W	MIFARE PLUS PROXIMITY OLVASÓ MODUL
1168/48W	MODUL HALLÁSKÁROSULTAK RÉSZÉRE (ILA)
1168/50W	HÁZSZÁM MODUL
1168/59W	VAKLAP MODUL



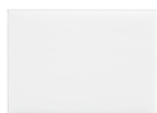
1168/45W



1168/48W



1168/50W



1168/59W

NYOMÓGOMB MODULOK

1168/4	4 NYOMÓGOMBOS MODUL
1168/8	8 NYOMÓGOMBOS MODUL



1168/4



1168/8

KÜLTÉRI ÁLLOMÁSOK

1083/38	KÜLSŐ AUDIÓ EGYSÉG 2VOICE DDA-VAL
1083/48	KÜLSŐ AUDIÓ-VIDEÓ EGYSÉG 2VOICE DDA-VAL



1083/38



1083/48

CIKKSZÁMOK

AJTÓNYITÓ MODUL KIEGÉSZÍTŐK

1125/53 10 DARAB MIFARE PLUS PROXIMITY KULCS CSOMAG

KIEGÉSZÍTŐK

1168/100 10 DARAB NÉVKÁRTYA ÉS 2 DARAB HÁZSZÁM KÁRTYA CSOMAG

SÜLLYESZTETT SZERELŐ- ÉS FALON KÍVÜLI KERETEK

1168/61 1 MODULOS KERET

1168/62 2 MODULOS KERET

1168/63 3 MODULOS KERET

1168/64 4 MODULOS KERET



FALON KÍVÜLI SZERELŐDOBOZOK ÉS KERETEK

1168/311 1 MODULOS HÁZ FALI KERETTEL

1168/312 2 MODULOS HÁZ FALI KERETTEL

1168/313 3 MODULOS HÁZ FALI KERETTEL

1168/314 4 MODULOS HÁZ FALI KERETTEL



KIEGÉSZÍTŐ KAPUTÁBLÁHOZ

1168/401 ESÓVÉDŐ



1168/401

CIKKSZÁMOK

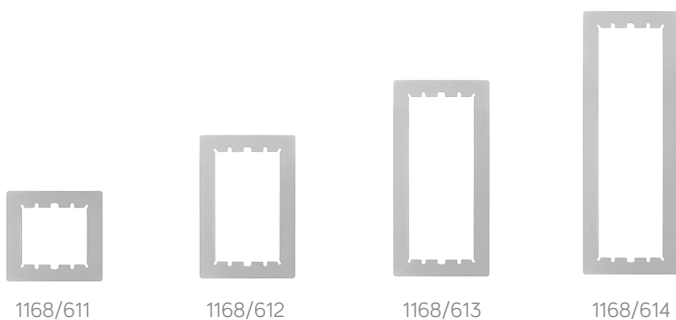
SÜLLYESZTŐDOBOZOK

1145/51	1 MODULOS SÜLLYESZTŐDOBOZ
1145/52	2 MODULOS SÜLLYESZTŐDOBOZ
1145/53	3 MODULOS SÜLLYESZTŐDOBOZ
1145/54	4 MODULOS SÜLLYESZTŐDOBOZ



DÍSZKERETEK SÜLLYESZTETT TÁBLÁHOZ

1168/611	1 MODULOS 1 OSZLOPOS KERET
1168/612	2 MODULOS 1 OSZLOPOS KERET
1168/613	3 MODULOS 1 OSZLOPOS KERET
1168/614	4 MODULOS 1 OSZLOPOS KERET
1168/624	4 MODULOS 2 OSZLOPOS KERET
1168/626	6 MODULOS 2 OSZLOPOS KERET
1168/639	9 MODULOS 3 OSZLOPOS KERET



Minden Urmet termék **CE** védjeggyel ellátott.

Urmet fenntartja a jogot, hogy termékeit előzetes bejelentés nélkül megváltoztassa.

2Voice az Urmet S.p.A. bejegyzett védjegye.

Disztribútor:

Mile Kft
1104 Budapest, Mádi utca 52.
Tel.: +36 1 431-9810
www.mile-kft.hu • urmet@mile-kft.hu

urmet